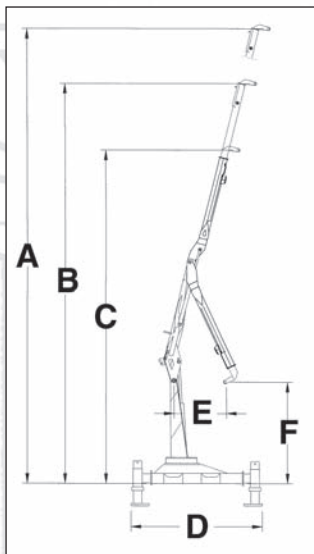


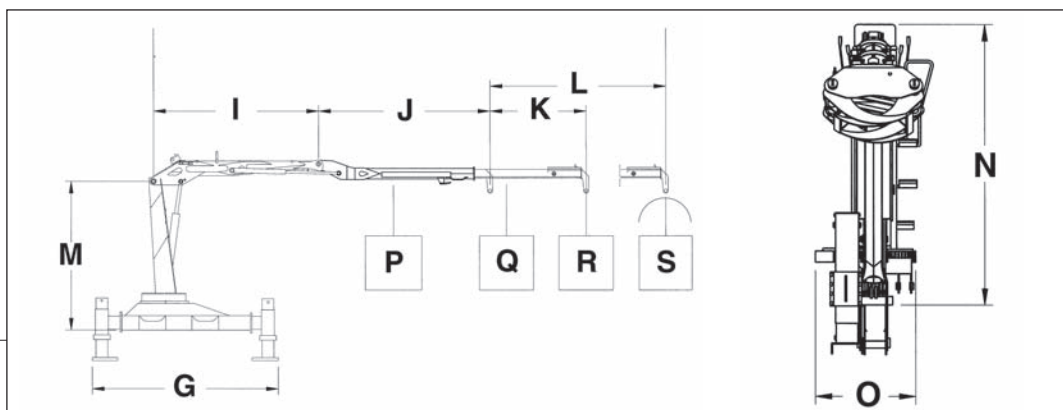
Technische Details

Änderungen vorbehalten!



	IB1600	IB2600	IB3600
max. Moment	15 kNm	25 kNm	30 kNm
max. Reichweite	3,90 m	4,70 m / 5,10 m	5,50 m
Rotationsmoment	7 kNm	9 kNm	15 kNm
Schwenkradius	360°	360°	400°
Ölflussmenge	19 l/min	30 l/min	35/45 l/min
Öldruck	170 bar	170 bar	190 bar
Eigengewicht	180 kg	600 kg	850 kg
A	4500 mm	5950 mm	6750 mm
B	-	-	-
C	-	5200 mm	5850 mm
D	1450 mm	1600 mm	1900 mm
E	1000 mm	1100 mm	1100 mm
F	1550 mm	2150 mm	2200 mm
G	-	1600 mm	-
I	1730 mm	1900 mm	2200 mm
J	2170 mm	1650 mm	1900 mm
K	-	750 mm	900 mm
L	-	-	-
M	1115 mm	1700 mm	1800 mm
N	1300 mm	1900 mm	2000 mm
O	390 mm	450 mm	500 mm
P	1,00 m / 1000 kg	2,00 m / 1000 kg	2,50 m / 1200 kg
Q	-	-	3,60 m / 900 kg
R	-	-	-
S	3,50 m / 230 kg*	4,50 m / 550 kg*	5,00 m / 700 kg*

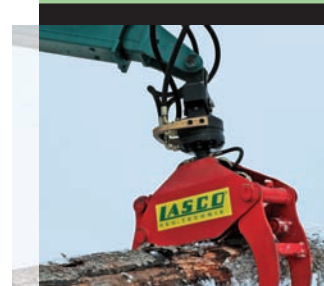
	IB6800***	IB7600	IB8000
max. Moment	65 kNm	65 kNm	80 kNm
max. Reichweite	7,00 m	7,10 / 8,20 m	7,10 / 8,20 m
Rotationsmoment	20 kNm	23 kNm	23 kNm
Schwenkradius	400°	400°	360° - endlos
Ölflussmenge	60 l/min	60 l/min	60/70 l/min
Öldruck	210 bar	220 bar	220 bar
Eigengewicht	1300 kg	1350 / 1500 kg	1550 / 1700 kg
A	8450 mm	9100 mm	9950 mm
B	7410 mm	8250 mm	8850 mm
C	5350 mm	7150 mm	7550 mm
D	1900 mm	2050 mm	2000 mm
E	1000 mm	1300 mm	1400 mm
F	3000 mm	2500 mm	2800 mm
G	-	-	-
H	3400 mm	2600 mm	2700 mm
J	2050 mm	2450 mm	2600 mm
K	1050 mm	1200 mm	1300 mm
L	-	2100 mm	2400 mm
M	2000 m	2000 mm	2300 mm
N	-	2350 mm	2500 mm
O	-	600 mm	650 mm
P	2,00 m / 2000 kg	3,00 m / 2000 kg	3,60 m / 2400 kg
Q	5,00 m / 1300 kg	4,80 m / 1500 kg	5,30 m / 1700 kg
R	-	6,70 m / 1000 kg*	6,60 m / 1300 kg*
S	6,50 m / 1000 kg*	7,70 m / 900 kg**	7,70 m / 1000 kg**

**IB4600****IB6500****IB6600**

40 kNm	65 kNm	65 kNm
6,50 m	6,50 / 7,20 m	6,50 / 7,20 m
15 kNm	17 kNm	20 kNm
400°	360° - endlos	400°
45 l/min	60 l/min	60 l/min
200 bar	210 bar	210 bar
950 kg	1250 / 1350 kg	1250 / 1350 kg
7850 mm	8650 mm	8650 mm
-	7950 mm	7950 mm
6700 mm	6800 mm	6800 mm
1900 mm	1900 mm	2050 mm
1150 mm	1200 mm	1200 mm
2250 mm	2300 mm	2300 mm
-	-	-
2550 mm	2500 mm	2500 mm
2300 mm	2350 mm	2350 mm
1150 mm	1150 mm	1150 mm
-	1850 mm	1850 mm
1900 mm	2000 mm	2000 mm
2100 mm	2200 mm	2200 mm
500 mm	550 mm	550 mm
2,90 m / 1200 kg	2,00 m / 2000 kg	2,00 m / 2000 kg
4,30 m / 850 kg	4,80 m / 1300 kg	4,80 m / 1300 kg
-	6,00 m / 1000 kg*	6,00 m / 1000 kg*
6,00 m / 650 kg*	6,70 m / 900 kg**	6,70 m / 900 kg**

IB9000**IB10000****IB10600**

85 kNm	100 kNm	100 kNm
8,50 m	9,00 m	9,00 m
30 kNm	34 kNm	34 kNm
400°	360° - endlos	400°
70 l/min	80 l/min	80 l/min
220 bar	220 bar	220 bar
1700 kg	2200 kg	2200 kg
10150 mm	10007 mm	10007 mm
-	-	-
7650 mm	8447 mm	8447 mm
2200 mm	2440 mm	2440 mm
1400 mm	1208 mm	1208 mm
2600 mm	3000 mm	3000 mm
-	-	-
3000 mm	3232 mm	3232 mm
2600 mm	2850 mm	2850 mm
1200 mm	1560 mm	1560 mm
2400 mm	-	-
2200 mm	2365 mm	2365 mm
2400 mm	-	-
650 mm	800 mm	700 mm
3,60 m / 2400 kg	4,10 m / 2400 kg	4,10 m / 2400 kg
5,30 m / 1700 kg	6,10 m / 1720 kg	6,10 m / 1720 kg
-	-	-
8,00 m / 1000 kg**	8,65 m / 1050 kg**	8,65 m / 1050 kg**

Forstkrane**Technische Daten**

IB1600

IB2600

IB3600

IB4600

IB6500

IB6600

IB6800

IB7600

IB8000

IB9000

IB10000

IB10600